

# Informazioni tecniche

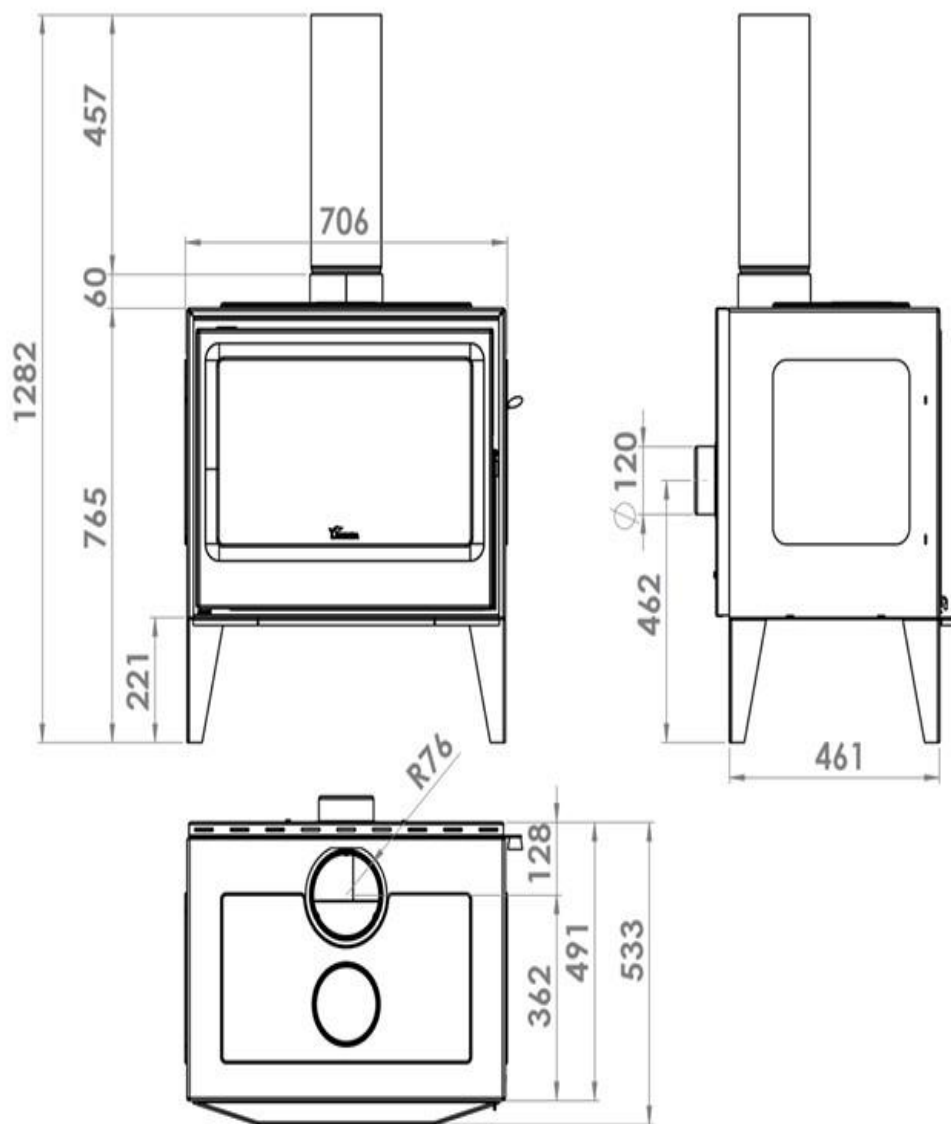


Figura n°1 - Dimensioni in mm dell'apparecchio MARTINA STAR

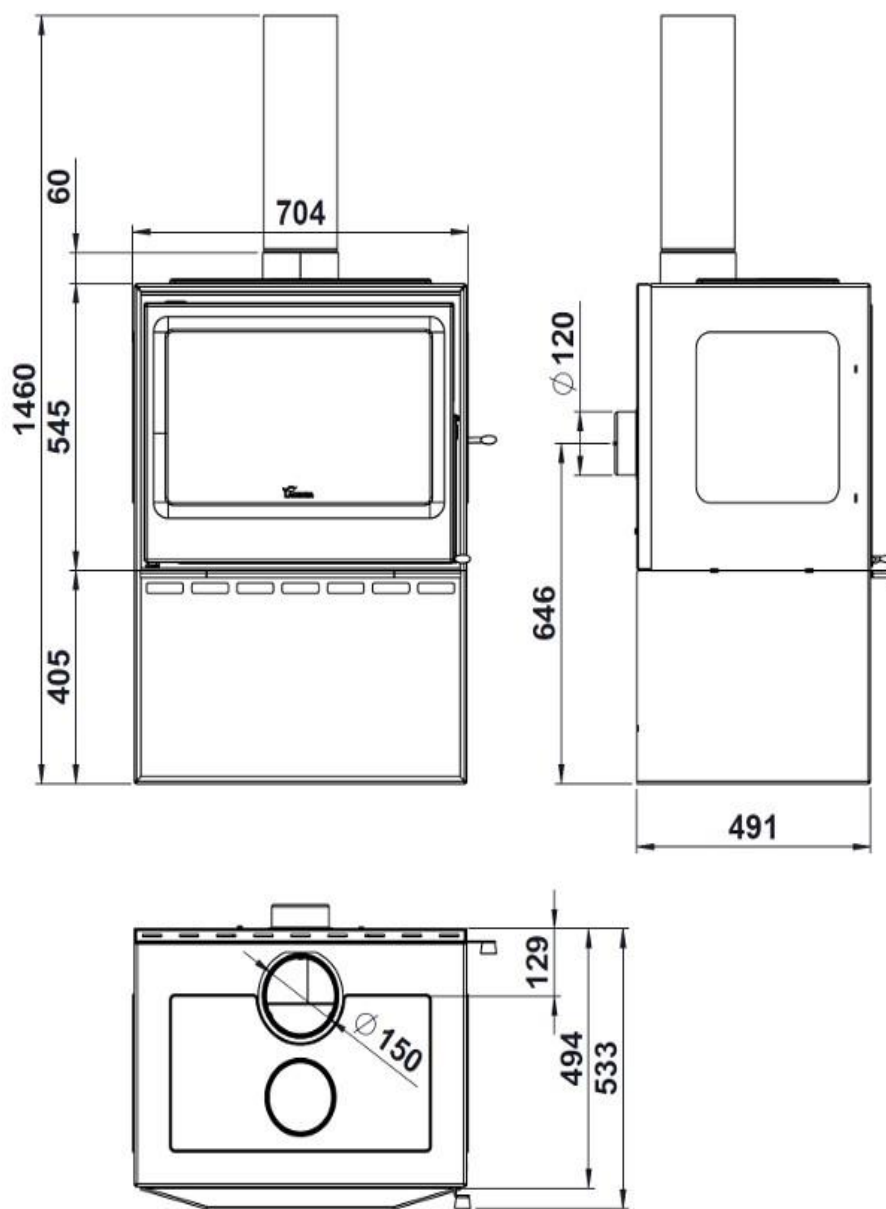


Figura n°2 - Dimensioni in mm dell'apparecchio MARTINA L STAR

## Informazioni aggiuntive

<b>Peso</b>	110 kg
<b>Categoria</b>	Stufe a Legna
<b>Dimensioni (LxHxP)</b>	70 x 76 x 46
<b>Brand</b>	Lacunza
<b>Visione del fuoco</b>	Frontale
<b>Tipologia Installazione</b>	A pavimento
<b>Combustibile</b>	Legna
<b>Diffusione del Calore</b>	Convezione naturale
<b>Lunghezza Ceppi</b>	60 cm
<b>Potenza Nominale</b>	da 4 kW a 8 kW
<b>Volume Riscaldabile</b>	da 201 m <sup>3</sup> a 250 m <sup>3</sup>
<b>Diametro Scarico Fumi</b>	150 mm
<b>Rendimento</b>	85,3%
<b>Emissioni di CO</b>	0,05%
<b>COT (mg/m<sup>3</sup>)</b>	26
<b>NOX (mg/m<sup>3</sup>)</b>	79

<b>Polveri (mg/m3)</b>	10
<b>Classificazione Ambientale</b>	5 stelle
<b>Conto Termico/Rendimento &gt;85%</b>	Sì
<b>Ecodesign 2022</b>	Sì
<b>Ermeticità</b>	Si
<b>Modulabilità Potenza</b>	No
<b>Struttura Esterna</b>	Acciaio con porta in ghisa
<b>Materiale Interno</b>	Vermiculite