

Informazioni tecniche

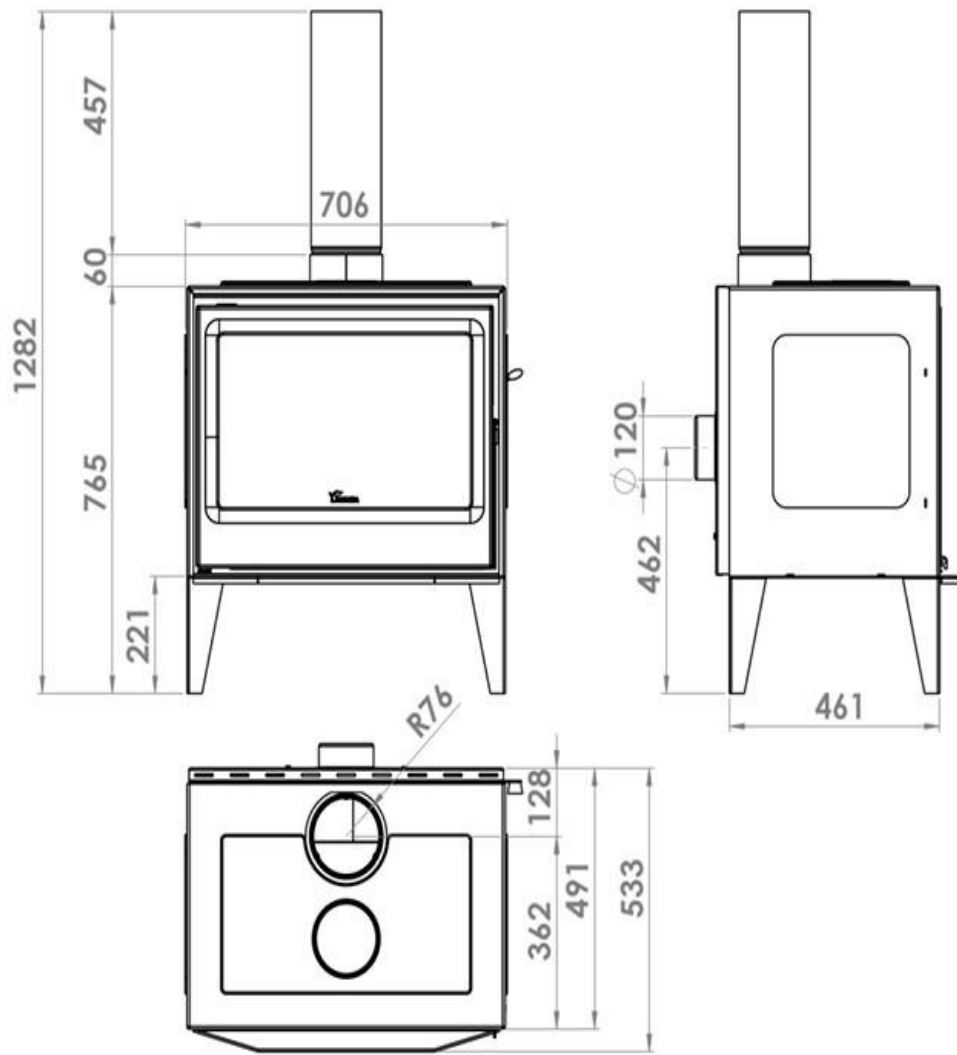


Figura n°1 - Dimensioni in mm dell'apparecchio MARTINA STAR

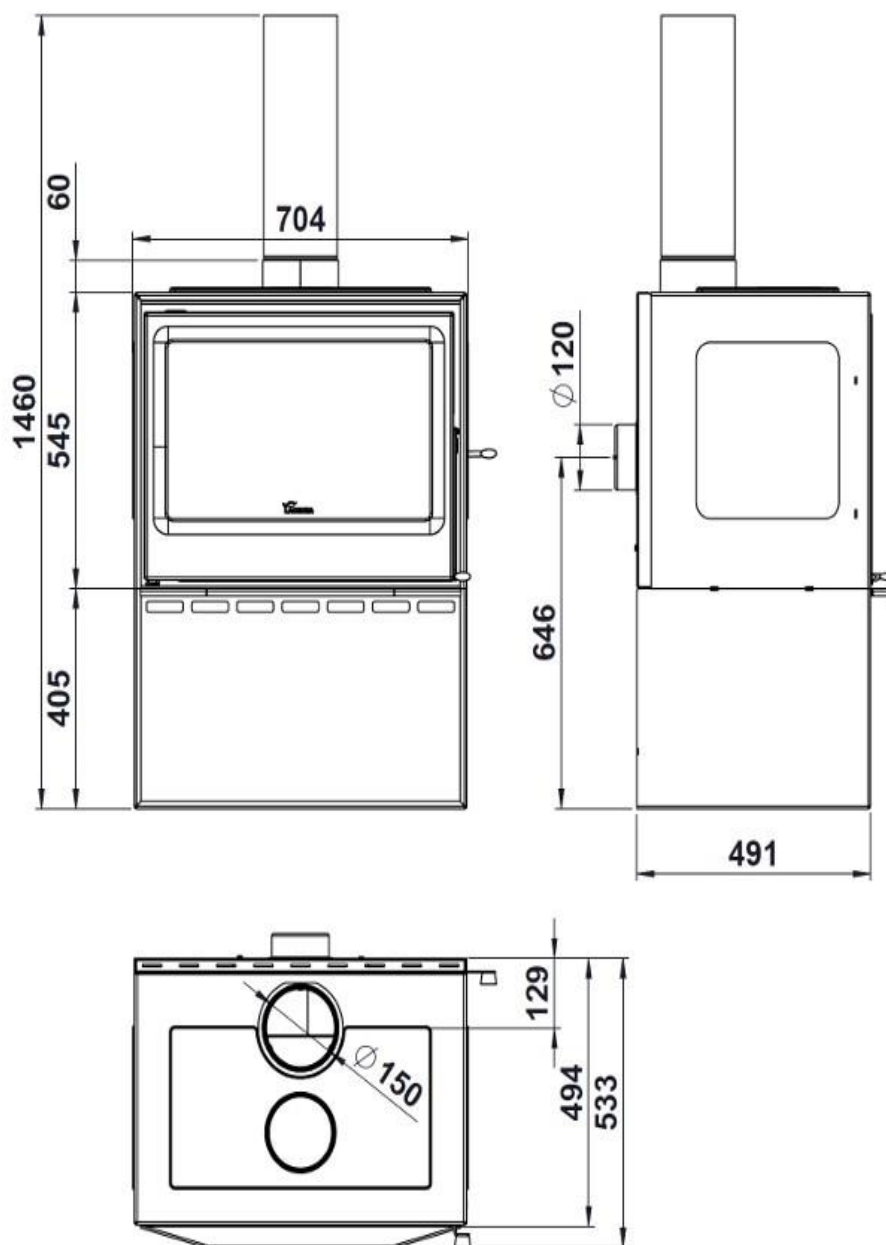


Figura n°2 - Dimensioni in mm dell'apparecchio MARTINA L STAR

Informazioni aggiuntive

Peso	110 kg
Categoria	Stufe a Legna
Dimensioni (LxHxP)	71 x 95 x 53
Brand	Lacunza
Visione del fuoco	Frontale
Tipologia Installazione	A pavimento
Combustibile	Legna
Diffusione del Calore	Convezione naturale
Lunghezza Ceppi	60 cm
Potenza Nominale	da 4 kW a 8 kW
Volume Riscaldabile	da 201 m ³ a 250 m ³
Diametro Scarico Fumi	150 mm
Rendimento	85,3%
Emissioni di CO	0,05%
COT (mg/m³)	26
NOX (mg/m³)	79

Polveri (mg/m3)	10
Classificazione Ambientale	5 stelle
Conto Termico/Rendimento >85%	Sì
Ecodesign 2022	Sì
Ermeticità	Si
Modulabilità Potenza	No
Struttura Esterna	Acciaio con porta in ghisa
Materiale Interno	Vermiculite