

Informazioni Tecniche

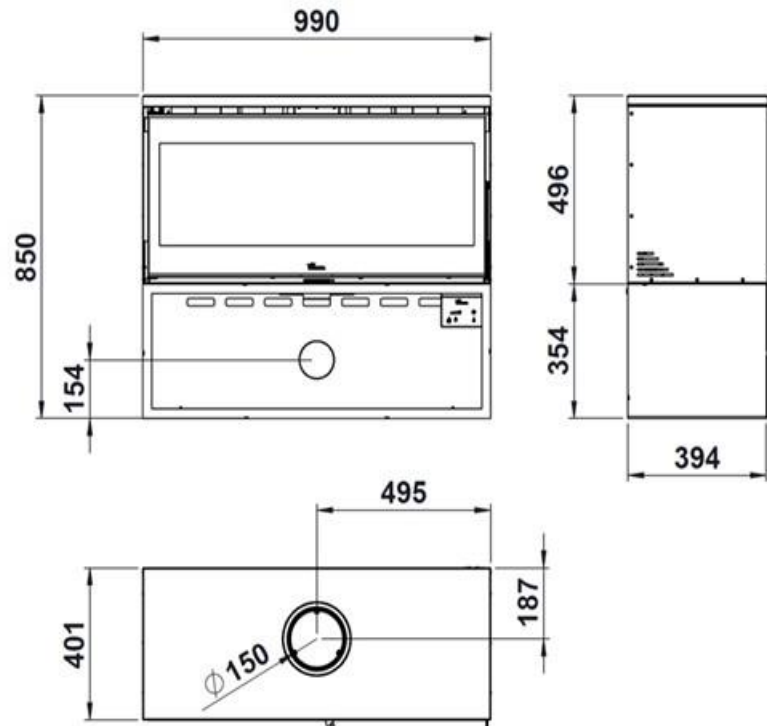


Figura n°9 - Dimensioni in mm dell'apparecchio PARIS 1000

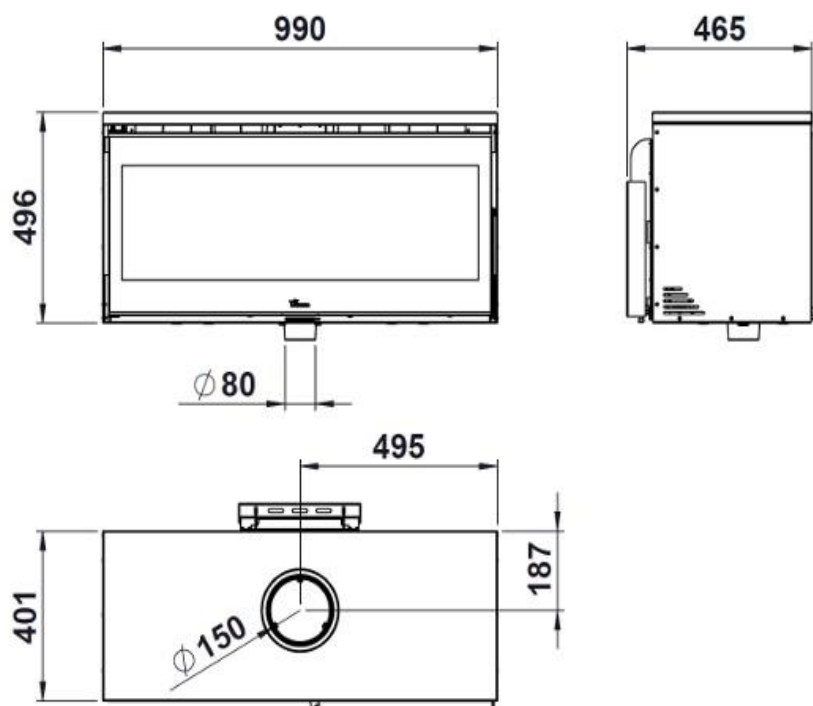


Figura n°10 - Dimensioni in mm dell'apparecchio PARIS 1000 MURAL

Informazioni aggiuntive

Peso	143 kg
Categoria	Stufe a Legna
Dimensioni (LxHxP)	99 x 169 x 40
Brand	Lacunza
Visione del fuoco	Frontale
Tipologia Installazione	Sospesa a parete
Combustibile	Legna
Diffusione del Calore	Ventilata
Lunghezza Ceppi	90 cm
Potenza Nominale	da 9 kW a 12,5 kW
Volume Riscaldabile	da 201 m3 a 250 m3
Diametro Scarico Fumi	150 mm
Rendimento	86,5%
Emissioni di CO	0,05%
COT (mg/m3)	29

NOX (mg/m3)	79
Polveri (mg/m3)	20
Classificazione Ambientale	5 stelle
Conto termico/Rendimento >85% con EX150 - scambiatore di calore	Si
Conto Termico/Rendimento >85%	Si
Ecodesign 2022	Si
Ermeticità	Si
Modulabilità Potenza	Si
Materiale Interno	Vermiculite
Struttura Esterna	Acciaio
Ventilatore	Si con telecomando
Portata ventilatore/i	125 m ³ /h